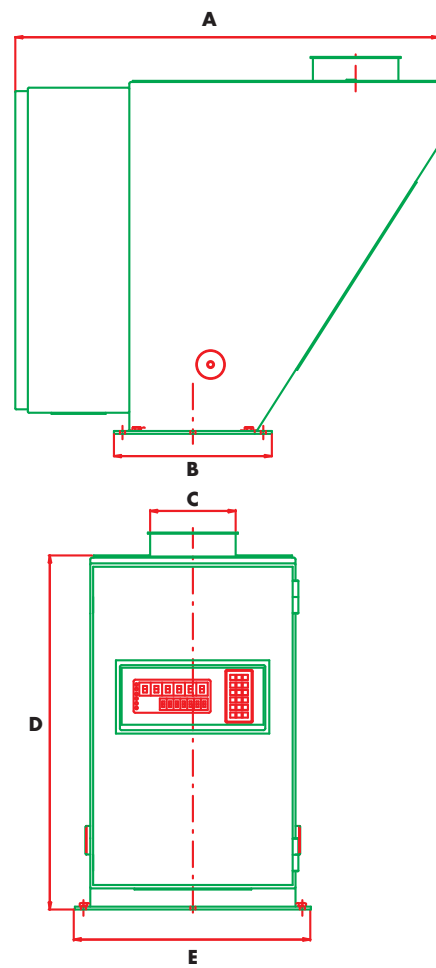


Dosatore elettronico ponderale



Dimensioni in mm

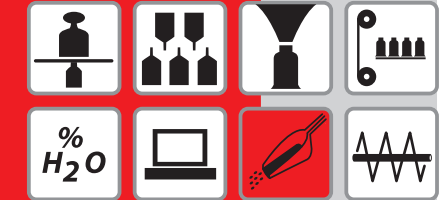
	A	B	C		D	E		
			Liscio				Bordato	
DDC 25	743	277	150 - 168 - 200	150 - 168 - 200	619	414		
DDC 50	960	388	192 - 200 - 216 - 250	192 - 200 - 216 - 250	852	528		
DDC 100	1266	540	300 x 300	-	1177	760		

	Produzione minima	Produzione massima	Potenza Installata (KW)	Peso
DDC 25	3,33 m ³ /h	33,30 m ³ /h	0,1	82 Kg.
DDC 50	6,66 m ³ /h	66,60 m ³ /h	0,1	115 Kg
DDC 100	13,32 m ³ /h	133,20 m ³ /h	0,1	250 Kg.

Dimensioni e caratteristiche soggette a modifiche senza nessun obbligo di notifica.
I dati qui esposti potrebbero non essere perfettamente in accordo con la versione venduta.

DDC

CONTROLLO RESE
DOSAGGIO



DDC

Dosatore elettronico ponderale

DDC

effegielle



effegielle s.r.l.
imeco
automazioni



effegielle s.r.l.
imeco
automazioni



Via Amedeo Tonani, 4/b
26030 Malagnino - Cremona - Italia

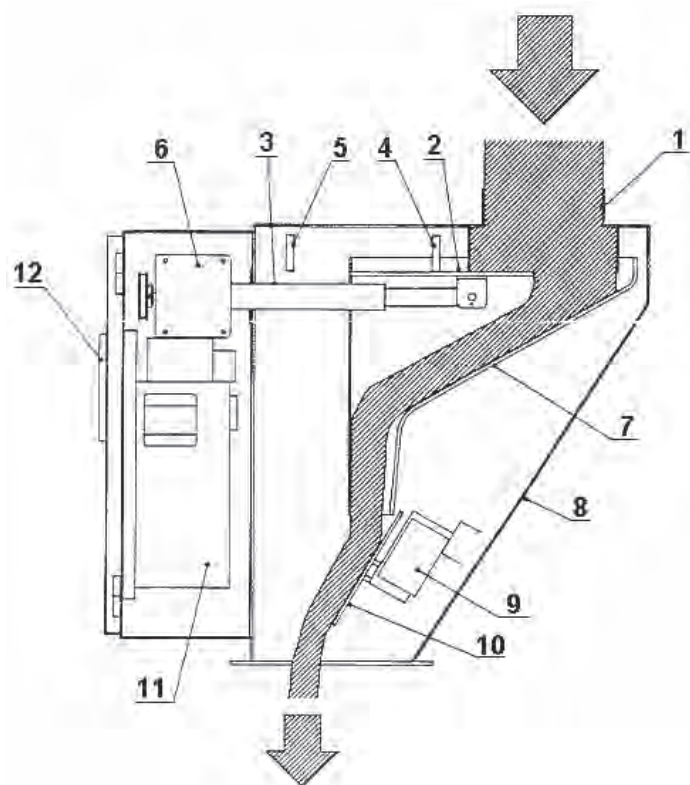
Tel. + 39.0372.49.68.26
Fax +39.0372.49.68.47

info@imeco.org www.imeco.org

CONCEZIONE

Il DDC è essenzialmente costituita da:

- | | |
|----|---|
| 1 | Tronchetto di carico |
| 2 | Serranda di regolazione |
| 3 | Attuatore lineare |
| 4 | Proximity "apertura totale" |
| 5 | Proximity "chiusura totale" |
| 6 | Motore di comando |
| 7 | Scivola di raccordo |
| 8 | Pannello di ispezione posteriore |
| 9 | Celle di carico |
| 10 | Piatto inclinato |
| 11 | Quadro elettrico completo di microelaboratore |
| 12 | Pannello di comando |



SCOPO DELLA MACCHINA

Il DDC è destinata al dosaggio di prodotti granulari.

Un utilizzo tipico è il dosaggio di grano nelle sezioni di pulitura all'interno di una impianto di macinazione. Grazie alla capacità di regolare velocemente la portata di uscita, possono essere usati in "batteria" per la miscelazione di vari prodotti. Questo tipo di funzionamento è agevolato dalla possibilità di interfacciamento con computers per il controllo di processo.

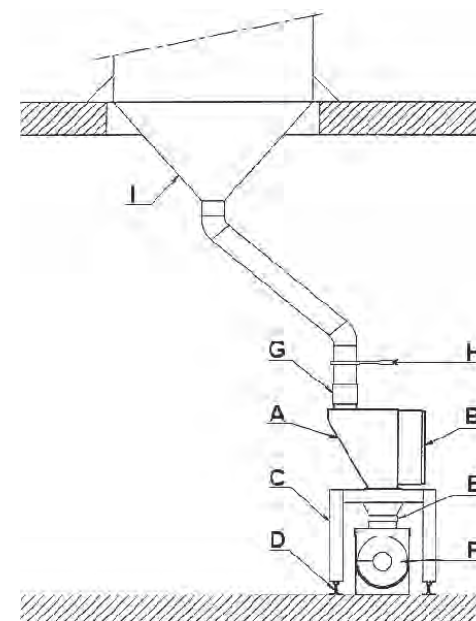


AFFIDABILITA'

L'attenta progettazione unita alla semplicità costruttiva garantiscono una elevata affidabilità.



INSTALLAZIONE



- | | |
|---|---|
| A | Dosatore elettronico ponderale mod. DDC |
| B | Quadro elettrico di controllo |
| C | Struttura di sostegno |
| D | Piedi regolabili |
| E | Collare in gomma |
| F | Sistema di trasporto prodotto |
| G | Collare in gomma |
| H | Serranda manuale |
| I | Silo di stoccaggio |

