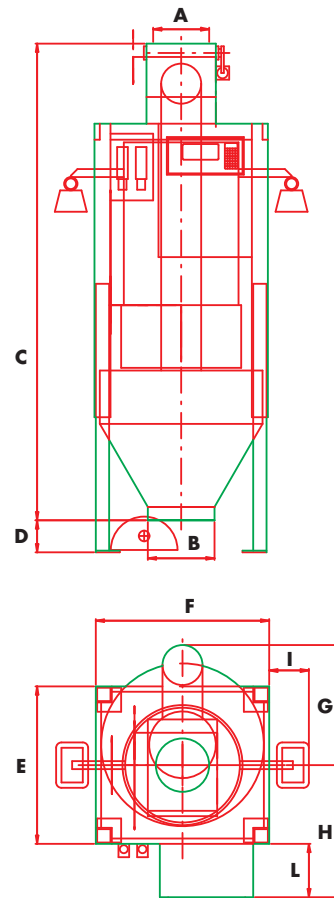


Bilancia elettronica di controllo a singolo recipiente



Dimensioni in mm

	A	B	C	D	E	F	G	H	I	L
TSE 30	130	150	1451	0 ÷ 300	450	500	322	425	120	200
TSE 75	200	250	1832	0 ÷ 441	600	650	506	500	150	200
TSE 150	250	250	2367	0 ÷ 596	810	810	648	605	200	200
TSE 300	320	500	2739	0 ÷ 661	950	1050	703	675	200	200

	Portata	Volume Recipiente	Cicli/h	Consumo aria NI / ciclo (6 bar)	Potenza installata (kW)	Peso (kg)
TSE 30	9,00 m ³ /h	30 Litri	300	3	0,1	145
TSE 75	22,50 m ³ /h	75 Litri	300	5,5	0,1	230
TSE 150	42,00 m ³ /h	150 Litri	280	8	0,1	340
TSE 300	84,00 m ³ /h	300 Litri	280	8	0,1	450

Dimensioni e caratteristiche soggette a modifiche senza nessun obbligo di notifica.
I dati qui esposti potrebbero non essere perfettamente in accordo con la versione venduta.

effegielle s.r.l.
imeco
automazioni



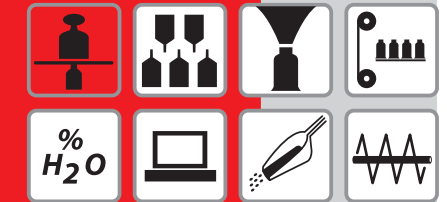
Via Amedeo Tonani, 4/b
26030 Malagnino - Cremona - Italia

Tel. + 39.0372.49.68.26
Fax +39.0372.49.68.47

info@imeco.org www.imeco.org

TSE

CONTROLLO RESE PESATURA



TSE Bilancia elettronica di controllo a singolo recipiente di pesatura

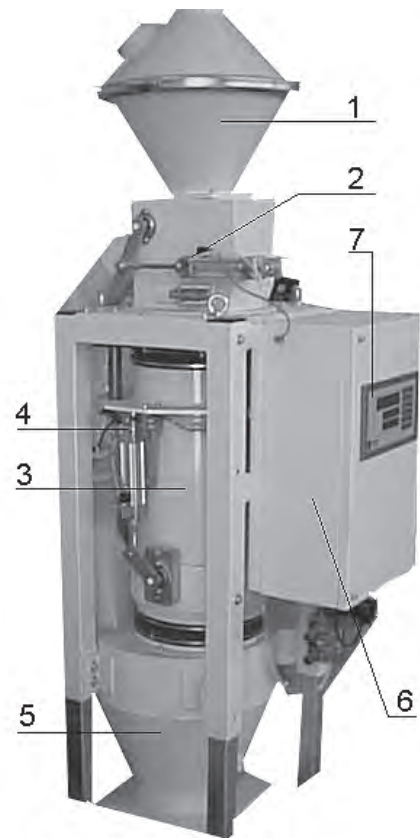
TSE

effegielle



effegielle s.r.l.
imeco
automazioni





CONCEZIONE

La TSE, bilancia elettronica a singolo recipiente, è essenzialmente costituita da:

1. Tramoggia di carico
2. Serranda di alimentazione a comando elettro-pneumatico
3. Recipiente di pesatura
4. Celle di carico
5. Tramoggia di scarico
6. Quadro elettrico completo di microelaboratore
7. Pannello di comando

SCOPO DELLA MACCHINA

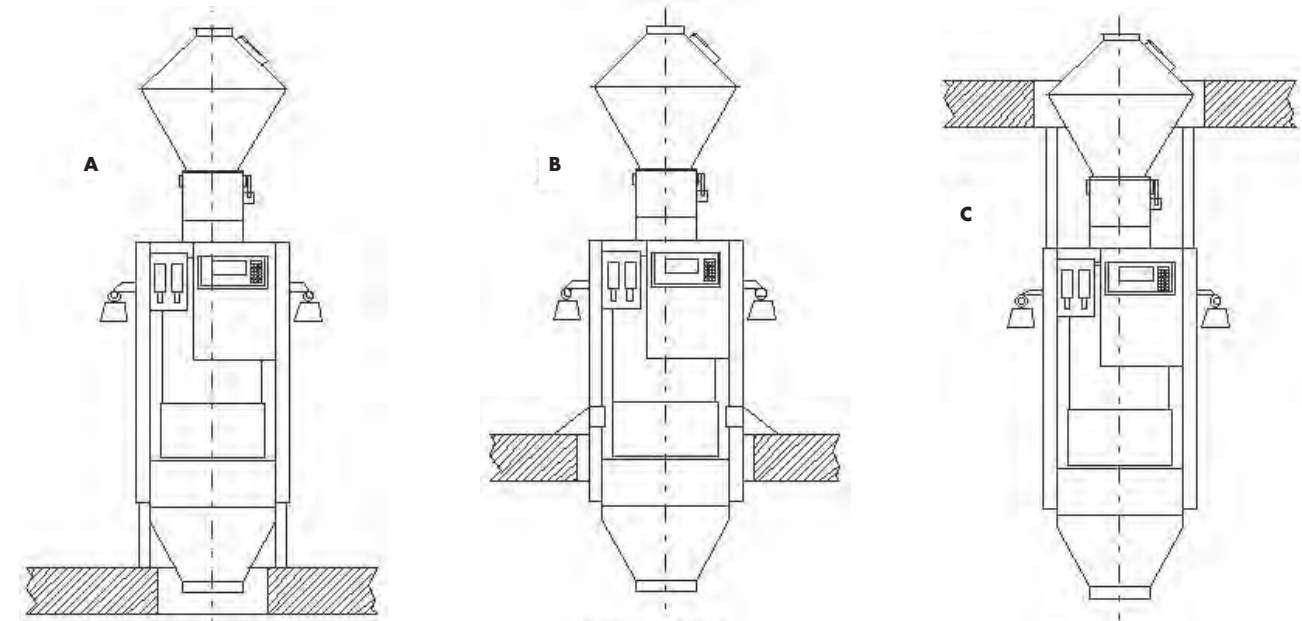
La TSE è destinata alla misurazione di flussi di prodotti granulari e pulverulenti. Un utilizzo tipico è il controllo di produzione all'interno di un impianto di macinazione. La TSE può essere utilizzata sia per il monitoraggio del flusso di prodotto (versione CONTROLLO – es. prodotti finiti) che la per la regolazione (versione REGOLAZIONE – es. dosaggio grano al B1).



POSSIBILI CONFIGURAZIONI

A seconda delle caratteristiche di ogni impianto, la pesatrice mod. TSE può essere installata:

- A) A pavimento
- B) incassata a pavimento
- C) a soffitto



A PAVIMENTO

INCASSATA A PAVIMENTO

A SOFFITTO

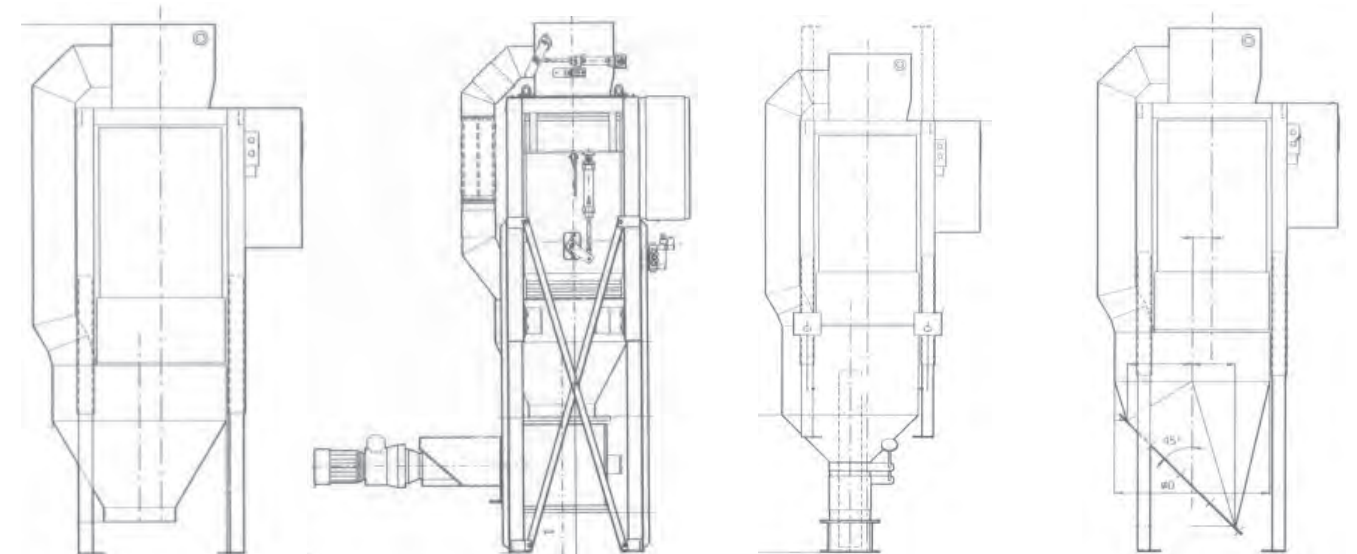
A seconda delle esigenze di installazione la bilancia può essere richiesta con una tramoggia di scarico speciale:

Standard

Per valvola

Con serranda

Per coclea



PRECISIONE

L'attenta progettazione unita all'utilizzo di due celle di carico di tipo SINGLE POINT e di una sofisticata elettronica di bordo garantiscono una elevata precisione ed affidabilità.

